

平成 29 年 度

事 業 報 告 書

公益財団法人東京都都市づくり公社

# 目 次

I. 公益目的事業	1
1. 市街地整備事業	1
(1) 土地区画整理事業	1
(2) 都市機能更新事業	3
2. 都市環境整備事業	5
(1) 下水道事業	5
(2) 資源リサイクル事業	7
3. 都市づくり支援事業	9
(1) まちづくり支援事業	9
(2) 生活環境向上事業	10
(3) 緑化事業	11
(4) 防災・災害対策事業	11
II. 収益事業	12
地域支援事業	12
(1) 地域開発事業	12
(2) 地域活性化事業	13
III. 処務事項	14

## I. 公益目的事業

### 1. 市街地整備事業

#### (1) 土地区画整理事業（受託）

単位：円

事業費総額	内 訳		
	工事費	調査設計費	事業管理費
9,900,917,634	8,207,486,546	266,882,975	1,426,548,113

事業目標	事業内容
土地区画整理事業の着実な執行	<p>多摩地区における公共団体施行土地区画整理事業の計画業務（事業計画作成等）、換地業務（換地設計等）、補償業務（建物移転協議等）、工事業務（道路築造工事等の設計、施工等）、調査設計業務（測量、調査等）を受託し執行した。</p> <p>平成29年度は、八王子市、日野市、羽村市、瑞穂町、稲城市、小金井市、武蔵村山市及び町田市から受託した施行中15地区及び開発調査地区等3地区の事業を着実に実施した。</p> <p>(1) 施行地区・・・宇津木地区等15地区</p> <p>(2) 開発調査地区・・・鶴川駅南地区等3地区</p>

## 土地区画整理事業概要

(施行地区)

単位：円

委託者名	地区名	受託面積 (ha)	工事費 (移転補償費含む)	調査設計費	合計
八王子市	宇津木	55.0	543,984,328	26,895,435	570,879,763
	中野中央	18.4	312,640,233	3,830,345	316,470,578
	中野西	54.6	307,592,334	761,944	308,354,278
	小計	128.0	1,164,216,895	31,487,724	1,195,704,619
日野市	豊田南	87.1	406,474,105	26,185,127	432,659,232
	万願寺第二	46.4	199,172,186	5,000,622	204,172,808
	東町	34.5	490,296,673	8,615,849	498,912,522
	西平山	91.4	923,848,081	34,591,237	958,439,318
	小計	259.4	2,019,791,045	74,392,835	2,094,183,880
羽村市	羽村駅西口	42.4	664,888,736	64,934,910	729,823,646
瑞穂町	箱根ヶ崎駅西	27.4	1,218,167,807	14,573,448	1,232,741,255
稲城市	稲城榎戸	25.3	288,479,243	5,356,683	293,835,926
	稲城矢野口駅周辺	16.8	142,027,192	6,276,940	148,304,132
	稲城稲城長沼駅周辺	10.6	239,101,783	4,237,245	243,339,028
	稲城南多摩駅周辺	12.2	510,532,018	4,911,706	515,443,724
	小計	64.9	1,180,140,236	20,782,574	1,200,922,810
小金井市	東小金井駅北口	11.0	609,663,752	11,096,173	620,759,925
武蔵村山市	武蔵村山都市核	30.9	1,327,182,075	35,993,271	1,363,175,346
計		564.0	<b>8,184,050,546</b>	<b>253,260,935</b>	<b>8,437,311,481</b>

(開発調査地区等)

町田市	鶴川駅南	2.5	-	13,622,040	13,622,040
小金井市	東小金井駅北口 関連整備※	-	23,436,000	-	23,436,000
八王子市	北西部幹線道路9工区	5.9	-	-	-
計		8.4	<b>23,436,000</b>	<b>13,622,040</b>	<b>37,058,040</b>

合計		572.4	<b>8,207,486,546</b>	<b>266,882,975</b>	<b>8,474,369,521</b>
----	--	-------	----------------------	--------------------	----------------------

※ 東小金井駅北口関連整備は排水管布設工事費

(2) 都市機能更新事業（受託）

単位：円

事業費総額	内 訳			
	買収借上費	調査費	工事費	事業管理費
4,550,456,202	3,533,295,394	79,043,820	284,001,941	654,115,047

事業目標	事業内容
木密不燃化事業の着実な執行	<p>東京都が推進する木密地域不燃化10年プロジェクトに参画し、特定整備路線及び不燃化特区における事業を受託し執行した。</p> <p>平成29年度の特定整備路線については、都市計画道路補助第46号線（目黒区原町・洗足地区）等に関する用地取得業務や相談窓口業務を着実に実施した。</p> <p>不燃化特区については、共同化や戸別建替え、生活道路の整備等の業務を着実に実施した。</p>
道路用地取得等の着実な執行	<p>地方公共団体における都市施設の用地取得等を受託し執行した。</p> <p>平成29年度は、東京都より受託した都市計画道路補助第46号線（目黒区目黒本町地区）等の道路用地取得業務を着実に実施した。</p>

都市機能更新事業概要

単位：円

事業	委託者名	地区名等	買収借上費	調査費	工事費	合計
木密不燃化	東京都	東京都市計画道路補助第46号線 目黒区原町・洗足地区	1,148,305,150	12,666,661	2,156,512	1,163,128,323
		東京都市計画道路補助第86号線 北区志茂地区	842,170,448	12,276,043	4,680,573	859,127,064
	北区	十条駅周辺地区 (相談窓口運営等)	-	6,677,640	-	6,677,640
	目黒区	原町・洗足地区、目黒本町地区 (建替え促進)	-	3,403,067	-	3,403,067
	大田区	羽田二・三・六丁目地区 (建替え促進)	-	453,954	-	453,954
道路用地等 取得	東京都	東京都市計画道路補助第46号線 目黒区目黒本町地区	583,031,048	-	12,376,549	595,407,597
		東京都市計画道路補助第83号線 北区十条地区第Ⅰ期	209,151,246	1,868,400	5,842,889	216,862,535
		東京都市計画道路補助第83号線 北区十条地区第Ⅱ期	750,637,502	2,751,613	8,472,117	761,861,232
		都市計画道路用地の先行取得 (優先整備路線)	-	4,779,562	-	4,779,562
		連続立体交差事業(測量)	-	9,304,059	-	9,304,059
	北区	道路測量	-	7,381,941	-	7,381,941
	国立市	国立都市計画道路3・4・10号 国立榎戸線	-	758,160	-	758,160
	福生市	福生都市計画道路3・4・7号 富士見通り線	-	432,000	2,302,261	2,734,261
	府中市	朝日町スタジアム通り (舗装改良)	-	12,705,120	-	12,705,120
	調布市	調布主要市道32号及び33号 (舗装改良)	-	3,585,600	248,171,040	251,756,640
	合計			<b>3,533,295,394</b>	<b>79,043,820</b>	<b>284,001,941</b>

(事業管理費に含まれる事業)

事業	委託者名	地区名等	事業内容
木密不燃化	東京都	東京都市計画道路補助第46号線 目黒区原町・洗足地区	相談窓口運営等
		東京都市計画道路補助第86号線 北区志茂地区	
		東京都市計画道路補助第73号線 北区十条地区	
	品川区	東中延一・二丁目及び中延二・三丁目地区	不燃化検討等
		旗の台四丁目及び中延五丁目地区	
	北区	十条駅西地区 地区幹線道路・主要生活道路第1号線・2号線	用地取得業務
十条駅東地区 主要生活道路第2号線・3号線			
大田区	羽田地区重点整備路線3号線		
道路用地 取得	国分寺市	国分寺都市計画道路3・4・12号 国分寺駅上水線	用地取得業務

## 2. 都市環境整備事業

### (1) 下水道事業（受託）

単位：円

事業費総額	内 訳		
	工事費	維持管理費	事業管理費
5,753,558,788	4,130,451,731	634,086,221	989,020,836

事業目標	事業内容
下水道整備による都市環境の向上	<p>下水道施設の整備・改築に関して、計画策定から設計、工事に至る一連の業務として、汚水管きょ布設、雨水排水施設設置、耐震化、長寿命化等の事業を受託し執行した。また、維持管理業務や下水道台帳システム整備業務を受託し執行した。</p> <p>平成29年度は、町田市の雨水幹線等工事、青梅市の汚水整備工事、八王子市の長寿命化工事等、全27都市町村から事業を受託し、着実に実施した。</p> <p>(1) 工事（公共下水道施設の築造等）・・・八王子市等27都市町村 延長約13.1km</p> <p>(2) 維持管理（維持管理等）・・・・・・・・・・八王子市等8市町</p>

下水道事業概要

単位：円

委託者名	事業内容	延長 (m)	工事費	維持管理費	合計
八王子市	汚水整備・長寿命化・改築更新・維持管理	358.8	157,202,640	288,314,033	445,516,673
青梅市	汚水整備・長寿命化・台帳システム	2,813.5	649,793,643	-	649,793,643
町田市	汚水/雨水整備	976.9	975,986,117	-	975,986,117
羽村市	台帳システム	-	761,904	-	761,904
日野市	汚水整備・長寿命化	1,864.7	185,538,600	-	185,538,600
立川市	台帳システム	-	3,415,589	-	3,415,589
武蔵野市	雨水整備	-	11,215,074	-	11,215,074
三鷹市	改築更新	-	-	-	-
府中市	長寿命化・耐震化・台帳システム・維持管理	-	287,318,669	132,303,780	419,622,449
昭島市	長寿命化・耐震化・台帳システム	-	71,036,793	-	71,036,793
小金井市	台帳システム	-	1,417,895	-	1,417,895
小平市	長寿命化・台帳システム	-	204,775,954	-	204,775,954
東村山市	汚水/雨水整備・耐震化・台帳システム・維持管理	198.8	143,554,832	73,981,184	217,536,016
国分寺市	耐震化・維持管理	-	43,806,960	25,061,400	68,868,360
国立市	長寿命化・耐震化・台帳システム	-	40,179,351	-	40,179,351
狛江市	長寿命化・耐震化	-	481,204,681	-	481,204,681
清瀬市	雨水整備・長寿命化・台帳システム	243.0	63,691,410	-	63,691,410
東久留米市	長寿命化・台帳システム・維持管理	-	24,034,639	-	24,034,639
武蔵村山市	雨水整備・台帳システム	-	1,752,647	-	1,752,647
多摩市	雨水整備	-	5,491,800	-	5,491,800
稲城市	汚水/雨水整備・台帳システム	3,283.5	241,780,597	-	241,780,597
あきる野市	汚水整備・台帳システム・維持管理	903.1	108,367,073	45,603,428	153,970,501
西東京市	台帳システム	-	2,819,900	-	2,819,900
瑞穂町	汚水整備・耐震化・維持管理	1,194.2	199,292,400	37,015,920	236,308,320
日の出町	耐震化・台帳システム・維持管理	-	21,523,867	31,806,476	53,330,343
檜原村	汚水整備	1,278.3	176,297,040	-	176,297,040
東京都	台帳システム	-	28,191,656	-	28,191,656
合計		<b>13,114.8</b>	<b>4,130,451,731</b>	<b>634,086,221</b>	<b>4,764,537,952</b>



(2) 資源リサイクル事業（受託・自主）

ア 東京都建設発生土再利用センター運営管理事業（受託）

単位：円

事業費総額	内 訳			
	運営管理委託費	工事費	都納付金	事業管理費
2,351,669,192	2,045,382,192	129,006,000	26,154,835	151,126,165

事業目標	事業内容
建設発生土の リサイクル 推進	<p>東京都建設発生土再利用センターの運営管理事業を東京都から受託し執行した。</p> <p>主に区部の公共工事から発生する建設発生土を受け入れ、土質改良プラントで改良土に生成し、公共工事の埋戻し材料に利用すること等により、建設発生土の再資源化を促進した。</p> <p>&lt;取扱土量（実績）&gt; 発生土持込：48.8万<sup>3</sup> 改良土持出：41.0万<sup>3</sup> 普通土持出：18.3万<sup>3</sup></p>

イ 多摩地区建設発生土再利用事業（自主）

単位：円

事業費総額	内 訳	
	運営管理委託費	事業管理費
318,231,071	278,770,859	39,460,212

事業目標	事業内容
建設発生土のリサイクル推進	<p>主に多摩地区の公共工事から発生する建設発生土を受け入れ、土質改良プラントで改良土に生成し、公共工事の埋戻し材料に利用すること等により、建設発生土の再資源化を促進した。</p> <p>また、夜間受入地として設置した昭島分所を活用し、公共工事のニーズに対して、よりの確に対応することで、事業者の利便性向上を図った。</p> <p>&lt;取扱土量（実績）&gt; 発生土持込：8.7万m<sup>3</sup> 改良土持出：3.1万m<sup>3</sup> 普通土持出：2.5万m<sup>3</sup></p>

### 3. 都市づくり支援事業

単位：円

事業費総額	内 訳				
	まちづくり 支援事業費	生活環境 向上事業費	緑化事業費	防災・災害 対策事業費	事業管理費
163,662,440	67,255,912	227,863	11,146,115	152,395	84,880,155

#### (1) まちづくり支援事業（自主）

事業目標	事業内容
まちづくり 活動に対す る支援	<p>○まちづくり活動等に対する支援・助成 18,418,619 円</p> <p>地域住民が行うまちづくり勉強会等の自発的な活動を支援した。また、首都大学東京に多摩ニュータウンの再生など実践的なまちづくりを提案する専門講座を開設し、東京の都市づくりを担う人材の育成を支援した。</p> <p>○調査研究 45,953,656 円</p> <p>東京の都市づくりの課題や先駆的取組について、研究機関等と連携して調査研究を行うほか、今後の都市づくりの礎として後世に遺すため「東京都都市づくり通史」を編さんし、東京の都市づくりに関する歴史を取りまとめた。</p> <p>また、散逸する恐れのある都市計画資料を収集、整理し、都市計画に関する専門図書等を所蔵する「まちづくり資料室」の充実を図った。</p> <p>○普及啓発 2,883,637 円</p> <p>都民や自治体職員等を対象に、「都市づくりフォーラム」を開催し、まちづくりに関する事例をタイムリーに情報発信した。また、まちづくり教育の一環として小学生を対象とした「まちづくり見学会」を実施するなど、多様な手段でまちづくりに関する啓発活動を行った。</p>

(2) 生活環境向上事業 (自主)

事業目標	事業内容
下水道等生活環境向上に対する技術支援	<p>○技術支援 218,819 円</p> <p>下水道への理解を深めることを目的として設置した情報ライブラリー「下水道の森」を活用し、本社内及びWEB上において、公社がこれまでに培ってきた技術や幅広い資料について都民や下水道実務者に向けた情報発信を行った。</p> <p>○普及啓発 9,044 円</p> <p>河川の水質改善や浸水対策等、生活環境の向上に貢献する事業や技術について理解を深めることを目的に、都民を対象とした現場見学会等を実施した。また、自治体等が主催する各種イベントに参加し、生活環境の向上に関する啓発活動を行った。</p>

(3) 緑化事業 (自主)

事業目標	事業内容
都市緑化の促進	<p>○緑化に係る助成 641,095 円</p> <p>公社が受託施行中の土地区画整理事業地区や不燃化特区において、地域住民が行う接道部の緑化に係る経費の一部を助成し、緑豊かなまちづくりを推進した。</p> <p>○苗木育成供給 6,997,382 円</p> <p>公社用地を活用して東京に伝わる江戸園芸植物を育成し、都民に供給することにより、日本の伝統的な園芸の継承に寄与しつつ、特色ある緑化と緑の普及啓発を推進した。</p> <p>○ふれあい花畑づくり 1,206,814 円</p> <p>公社用地等を一時活用し、地域住民に花と緑の地域景観の創出やガーデニング機会の提供を行った。また、地域住民の自主的な花畑づくりに対して専門家の派遣や園芸資材の提供を行った。</p> <p>○普及啓発等 2,300,824 円</p> <p>第 34 回全国都市緑化はちおうじフェアをはじめ自治体等が主催するイベントに参加し、緑化に関する啓発活動を行った。</p>

(4) 防災・災害対策事業 (自主)

事業目標	事業内容
災害支援体制の構築	<p>○技術支援 152,395 円</p> <p>木密地域等において、都民を対象とした地域密着型相談会等を開催し、災害に強いまちづくりに寄与した。</p>

## Ⅱ. 収益事業

### 地域支援事業

単位：円

事業費総額	内 訳				
	地域開発事業		地域活性化事業		事業管理費
	造成諸費等	開発調整費	建物運営 管理事業費	貸付建物 減価償却費	
2,143,339,188	312,322,199	12,475,080	794,498,847	722,234,081	301,808,981

#### (1) 地域開発事業（自主）

事業目標	事業内容
健全な市街地への誘導	<p>良好な住宅地の形成を図るため、八王子市檜原西部地区等で土地分譲を行った。</p> <p>また、都市計画道路の整備に伴う沿道まちづくりの一環として、豊島区東池袋地区で周辺住民と協力して建物共同化を推進し、地域の防災性向上を図った。</p>

#### (土地分譲収益)

市名	地区名	処分面積（㎡）	処分価額（円）	利用目的
八王子市	檜原西部地区	1,314.00	124,100,000	住宅用地
日野市	平山台地区	752.96	46,000,000	住宅用地
稲城市	稲城稲城長沼駅周辺地区	223.00	41,202,876	公共用地
合計		2,289.96	211,302,876	—

(2) 地域活性化事業（自主）

事業目標	事業内容
地域活性化の促進	J R 青梅線河辺駅北口の河辺タウンビルをはじめとする建物貸付を行った。また、幹線道路沿いの公社用地で事業用定期借地権を活用した土地貸付を行った。

(土地建物賃貸収益)

区市名	地区名	貸付用途及び貸付箇所	収益額（円）
八王子市	梶田他10地区	建物貸付 事業用定期借地貸付 駐車場貸付 一時貸付他	2,704,841,567
日野市	神明上他3地区		
青梅市	青梅東部新町他3地区		
町田市	忠生（第一・第二工区）		
羽村市	小作台他1地区		
あきる野市	西秋留駅北口		
稲城市	稲城南多摩駅周辺他1地区		
多摩市	和田		
小金井市	東小金井駅北口		
豊島区	東池袋		

### Ⅲ. 処務事項

#### 1. 評議員会

- 評議員会を下記のとおり開催した。

平成29年6月20日	第10回	第1号議案	平成28年度公益財団法人東京都都市づくり公社決算について
		第2号議案	公益財団法人東京都都市づくり公社役員の選任について
		第3号議案	平成29年度公益財団法人東京都都市づくり公社会計監査人の選任について
		報告事項	平成28年度公益財団法人東京都都市づくり公社事業報告について
平成29年7月28日	第11回	第1号議案	公益財団法人東京都都市づくり公社役員の選任について
平成30年3月28日	第12回	第1号議案	平成30年度公益財団法人東京都都市づくり公社事業計画及び予算について

- 評議員（平成30年3月31日現在）

浜中 啓一	(青梅市長)
石阪 丈一	(町田市市長)
大坪 冬彦	(日野市長)
杉浦 裕之	(瑞穂町長)
森口 つかさ	(東京都議会議員)
滝田 泰彦	(東京都議会議員)
小磯 善彦	(東京都議会議員)
伊藤 祥広	(東京都議会議員)
邊見 隆士	(東京都技監 (東京都都市整備局長))
神山 守	(東京都下水道局流域下水道本部長)
足助 紀彦	(㈱みずほ銀行公務部長)
成戸 寿彦	(元東京都技監)
前田 正博	(日本大学総合科学研究所教授)
上野 淳	(首都大学東京学長)
山本 卓	(明海大学不動産学部教授)
近藤 秀明	(公益社団法人街づくり区画整理協会理事長)

#### 2. 理事会

- 理事会を13回開催し、付議事項45件の議案を審議可決した。

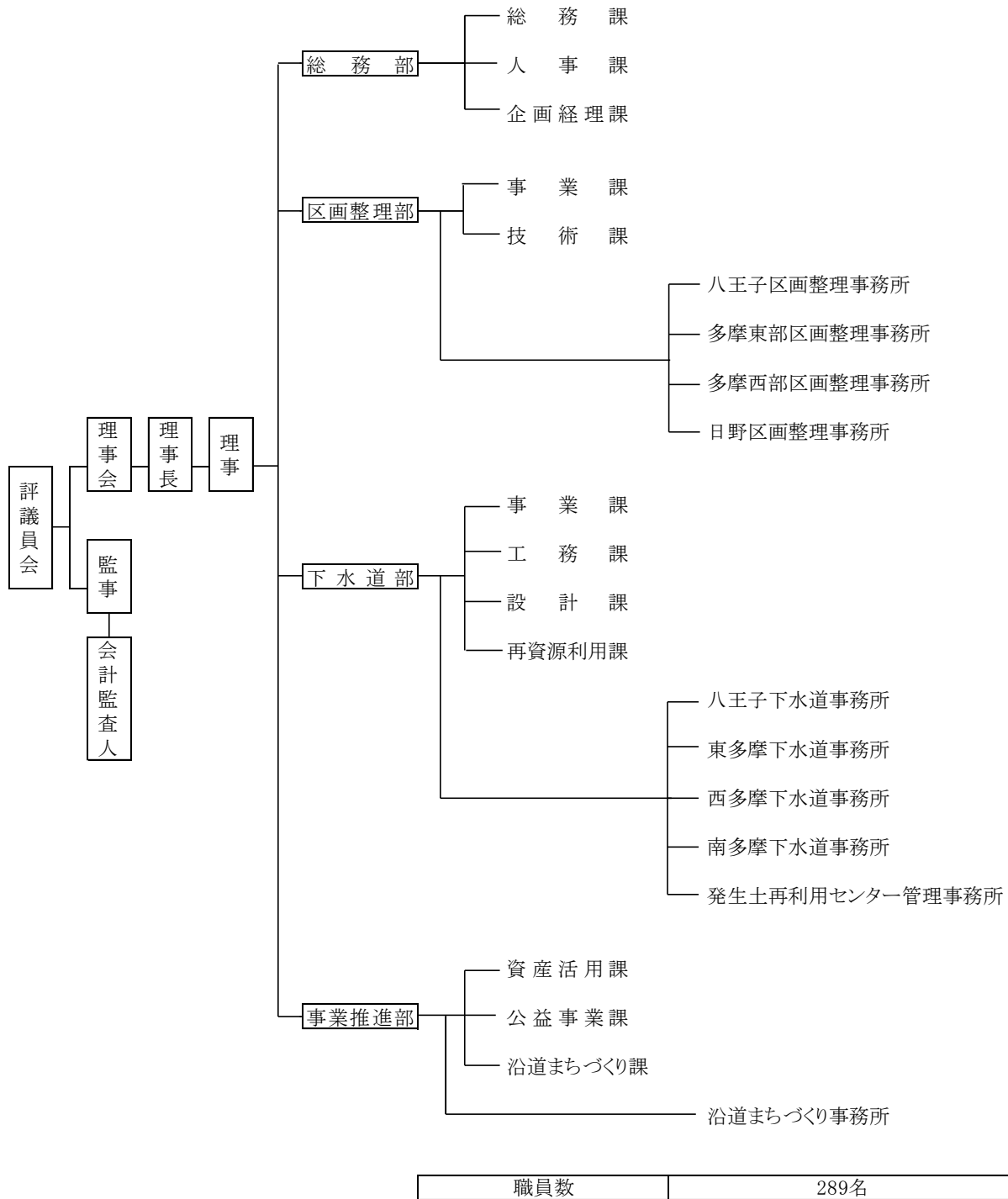
- 公社役員（平成30年3月31日現在）

理事長	大原 正行	(常勤)
理事	高麗 誠	(常勤)
〃	坂根 良平	(常勤)
〃	村松 満	(非常勤)
〃	清水 喜久夫	(非常勤)
〃	青木 次郎	(非常勤)
〃	石井 恒利	(非常勤)
〃	大矢 恵一	(非常勤)
監事	山田 潤	(常勤)
〃	小俣 勝俊	(非常勤)



3. 組織

平成30年3月31日現在



※ 平成 29 年度事業報告には「一般社団法人及び一般財団法人に関する法律施行規則」第 34 条第 3 項に規定する「事業報告の内容を補足する重要な事項」が存在しないため、附属明細書は作成しない。